

最新阀门产品样本、说明书及技术资料，欢迎来电来函垂询!!!



ZZNY 型 丝扣减压阀

使 用 说 明 书



杭州富阳永明控制阀有限公司
HANGZHOU YMCONTROL VALVE CO., LTD.

目 录

一、产品概述：	2
二、产品结构与特点：	2
三、工作原理：	2
四、流量系数 (Cv)：	2
五、主要连接尺寸：	2
六、故障分析：	3
七、主要技术参数和性能指标：	3
八、主要零件材料：	3
九、安装：	4

一、产品概述:

ZZNY 型丝扣减压阀采用直接作用隔膜式结构, 由阀体、阀盖、压缩弹簧、膜片、碟形卡具及阀瓣等零件组成, 结构简单, 可满足多种减压要求, 特别适用于支管减压系统。

二、产品结构与特点:

- 1、阀门采用直接作用隔膜式结构, 内部结构非常简单, 无卡阻, 性能可靠, 经久耐用。
- 2、耐脏防水垢, 不需过滤器, 不需旁通管, 配管极其简单, 能节省大量空间和配管成本。
- 3、出口压力精密可调, 在一般场合下, 可以认为出口压力不受进口压力的影响 (出口压力的变化量是 ΔP_1 的 8%)。
- 4、极佳的水力特性, 压力损失小, 减压比可达 10: 1, 可满足多种减压要求, 特别适用于支管减压系统。

三、工作原理:

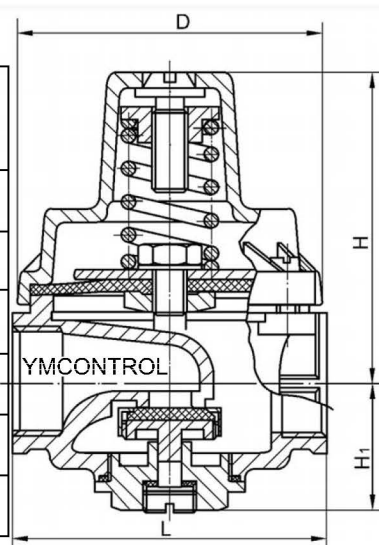
出口压力作用在隔膜底面和阀瓣底面, 当它超过弹簧设定值时, 压缩弹簧, 使阀瓣关闭。当出口介质不流动 (即阀门关闭时), 出口压力将基本保持在设定值; 当出口介质流动时, 出口管路压力下降, 弹簧推开隔膜, 打开减压阀。介质连续流通过后, 减压阀的开启产生自阻尼效应, 使启闭动作趋于平稳, 阀后压力达到稳定值。

四、流量系数 (Cv) :

DN	15 (1/2")	20 (3/4")	25 (1")	32 (1-1/4")	40 (1-1/2")	50 (2")
Cv	1	2	3	5	8	14

五、主要连接尺寸:

DN	G	L	H YMCONTROL		H1
			P2* \leq 0.55MPa	P2* \leq 0.8MPa	
15 (1/2")	G1/2"	60	75	90	35
20 (3/4")	G3/4"	75	85	100	35
25 (1")	G1"	88	98	115	46
32(1-1/4")	G1-1/4"	93	130	150	55
40(1-1/2")	G1-1/2"	98	155	175	65
50 (2")	G2"	130	175	195	75



*: P2 表示出口压力

六、故障分析:

阀后无压力	霜冻损坏, 在寒冷地区应注意保温
	水流方向装错, 减压阀变成止回阀, 出口压力为 0
阀门直通	弹簧拧得太紧, 无法关闭, 减压阀将直通 P2=P1
阀后压力不稳	旁通管漏水, 使 P2 偏离设定值, 鉴于本减压阀优越的可靠性和耐久性, 建议不安装旁通管为宜

七、主要技术参数和性能指标:

公称压力 (Mpa)	1.0	1.6
壳体试验压力 (Mpa) *	1.5	2.4
密封试验压力 (Mpa)	1.0	1.6
最高进口压力 (Mpa)	1.0	1.6
出口压力范围 (Mpa)	0.05-0.55	0.05-0.8
压力特性偏差 (Mpa) ΔP_{2P}	GB/T12244	
流量特性偏差 (Mpa) ΔP_{2G}	GB/T12244	
产品标准	JB/T11049	
泄漏量	VI 级	
工作温度	0°C-80°C	
适用介质	水、空气、天然气等无腐蚀性介质	

*. 壳体试验不包括膜片、顶盖。

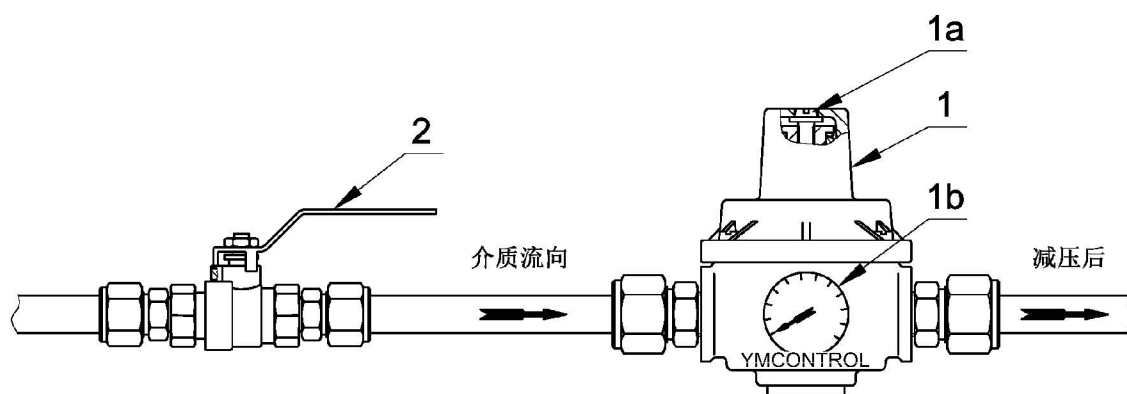
八、主要零件材料:

零件名称	零件材料
阀体	不锈钢
阀盖	不锈钢
阀瓣	不锈钢
O 型圈	丁腈橡胶
密封圈	丁腈橡胶
膜片	夹织物丁腈橡胶
调节弹簧	60Si2Mn
调节螺栓	2Cr13

九、安装：

安装前，请仔细确认产品的型号规格、材质及连接方式，对于阀前后压力减压比小于 10:1 的工况，可采用单阀减压，见下图 9-1；

阀门安装后，在调试（管道通气源）前，先用专用工具将减压阀（1）的压力调整螺钉（1a）逆时针旋转到底，此时，接通管道介质，再缓慢开启阀前截止阀（2），再手动顺时针调整压力调整螺钉（1a），直至阀门压力表（1b）数值达到阀后设定值即可。



1、减压阀 1a、压力调整螺钉 1b、阀门压力表 2、截止阀

图 9-1 单阀减压安装图

对于阀前后压力减压比大于 10:1 的工况，可采用双阀串联减压，见下图 9-2，且两台减压阀间的距离 L_1 不宜小于 6 倍的管道规格（即 $L_1 \geq 6DN$ ），且应先调节一次减压的减压阀压力，调试步骤同上；再调试二次减压减压阀，直至阀后压力表示值达到设定值。

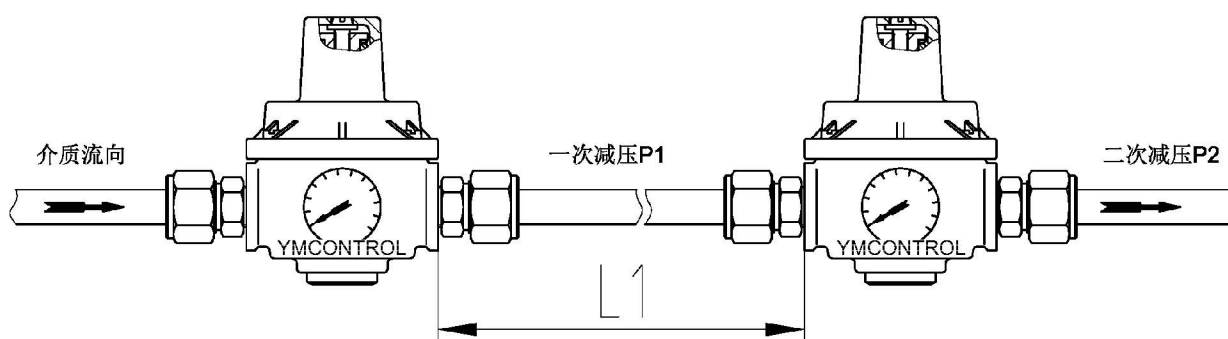


图 9-2 双阀减压安装图

技术数据如有更改，恕不另行告知！

杭州富阳永明控制阀有限公司

HANGZHOU YMCONTROL VALVE CO., LTD.

地 址：杭州富阳区银湖街道大地村

电 话：0571-63105502

传 真：0571-63105626

Q Q：158200461

网 址：www.cn-ym.net

E-mail：YMCONTROL@163.com

