

PT-100

铠装热电阻

使
用
说
明
书



杭州富阳永明控制阀有限公司

HANGZHOU YMCONTROL VALVE CO., LTD.

目 录

1、应用	2
2、特点	2
3、工作原理	2
4、主要技术参数.....	2
5、偶丝直径材料.....	2
6、常温绝缘电阻.....	2
7、测温范围及温差.....	2
8、热响应时间	3
9、测量端结构形式.....	3
10、安装固定形式.....	3

1、应用

通常和显示仪表、记录仪表、电子计算机等配套使用。直接测量各种生产过程中的-200℃—500℃范围内液体，蒸汽和气体介质以及固体表面温度。

2、特点

- 热响应时间少，减小动态误差；
- 直径小，长度不受限制；
- 测量精度高；
- 进口薄膜电阻元件，性能可靠稳定；

3、工作原理

铠装热电阻是利用物质在温度变化时，其电阻也随着发生变化的特征来测量温度的。当阻值变化时，工作仪表便显示出阻值所对应的温度值。

4、主要技术参数

产品执行标准：

IEC751

JB/T8623-1997

JB/T8622-1997

5、偶丝直径材料

偶丝形式	单支式	双支式
套管直径	Φ3、Φ4、Φ5、Φ6、Φ8	Φ4、Φ5、Φ6、Φ8
套管材质	1Cr18Ni9Ti	1Cr18Ni9Ti

6、常温绝缘电阻

热电阻在环境温度为 15~35℃，相对湿度不大于 80%，试验电压为 10—100V（直流）电极与外套管之间的绝缘电阻>100MΩ。

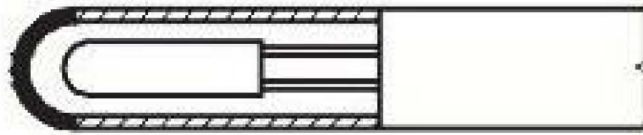
7、测温范围及温差

型号	分度号	测温范围℃	精度等级	允差
WZPK	Pt100	-200~+500℃	A 级	± (0.15+0.002 1t1)
WZPK	Pt100	-200~+500℃	B 级	± (0.30+0.005 1t1)

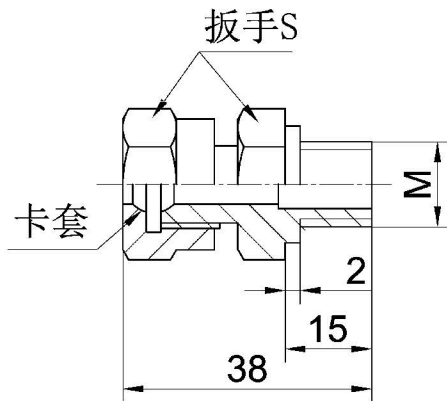
8、热响应时间

套管直径	热响应时间
Φ3	≤3
Φ4	≤5
Φ5	≤8
Φ6	≤12
Φ8	≤15

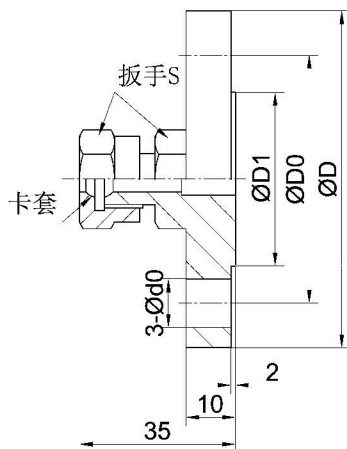
9、测量端结构形式



10、安装固定形式

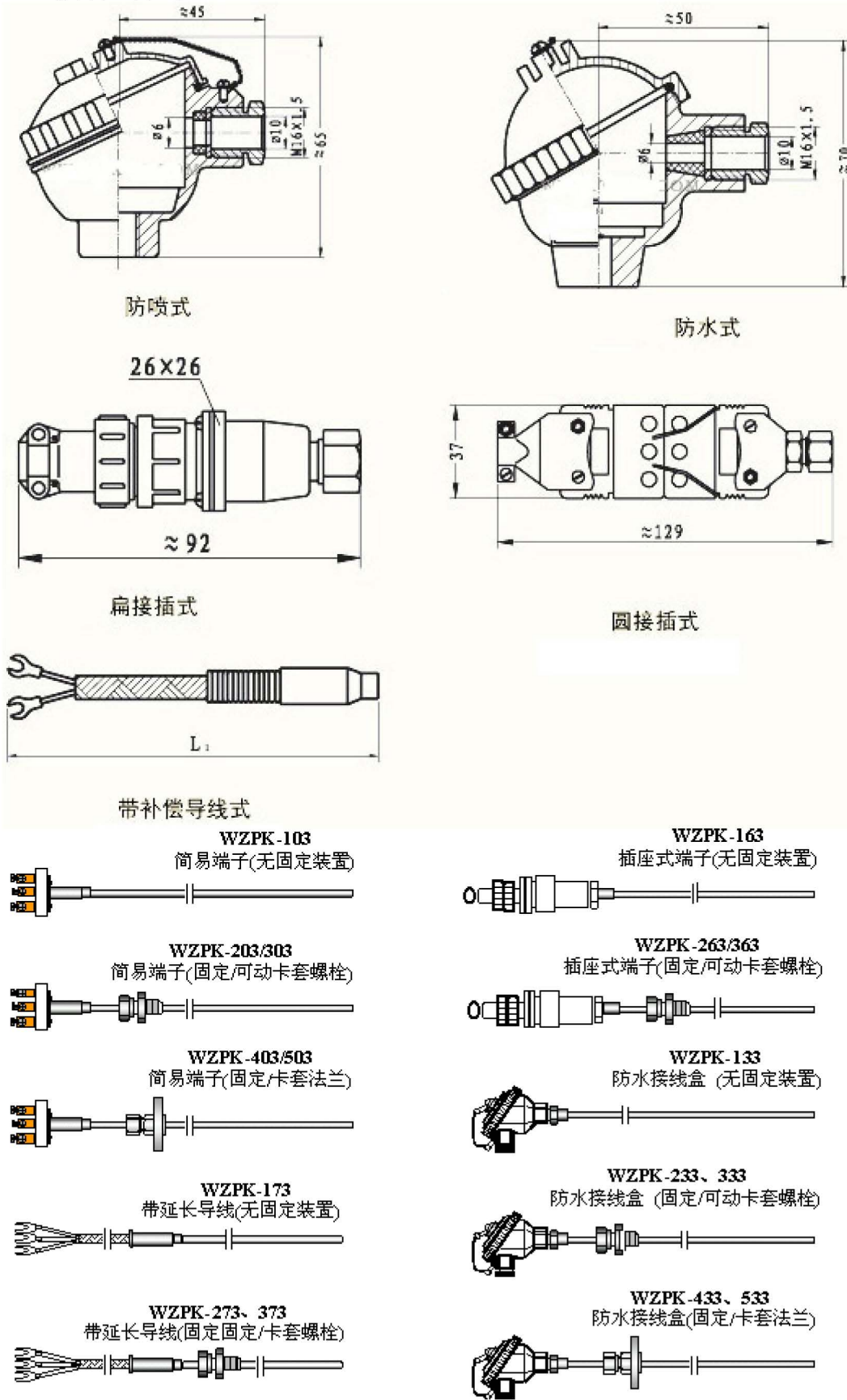


卡套螺纹接头形式		
代号与尺寸	铠装阻外径	
	Φ8、Φ6、Φ5	Φ4、Φ3
M	M16x1.5	M12x1.5
S	22	19



卡套法兰盘形式		
代号与尺寸	铠装阻外径	
	Φ8、Φ6、Φ5	Φ4、Φ3
ΦD	60	50
ΦD0	42	36
ΦD1	24	20
S	22	19
Φd0	9	7

11、接线盒形式



技术数据如有更改，恕不另行告知！

杭州富阳永明控制阀有限公司

HANGZHOU YMCONTROL VALVE CO., LTD.

地 址：杭州富阳区银湖街道大地村

电 话：0571-63105502

传 真：0571-63105626

Q Q：158200461

网 址：www.cn-ym.net

E-mail：YMCONTROL@163.com

